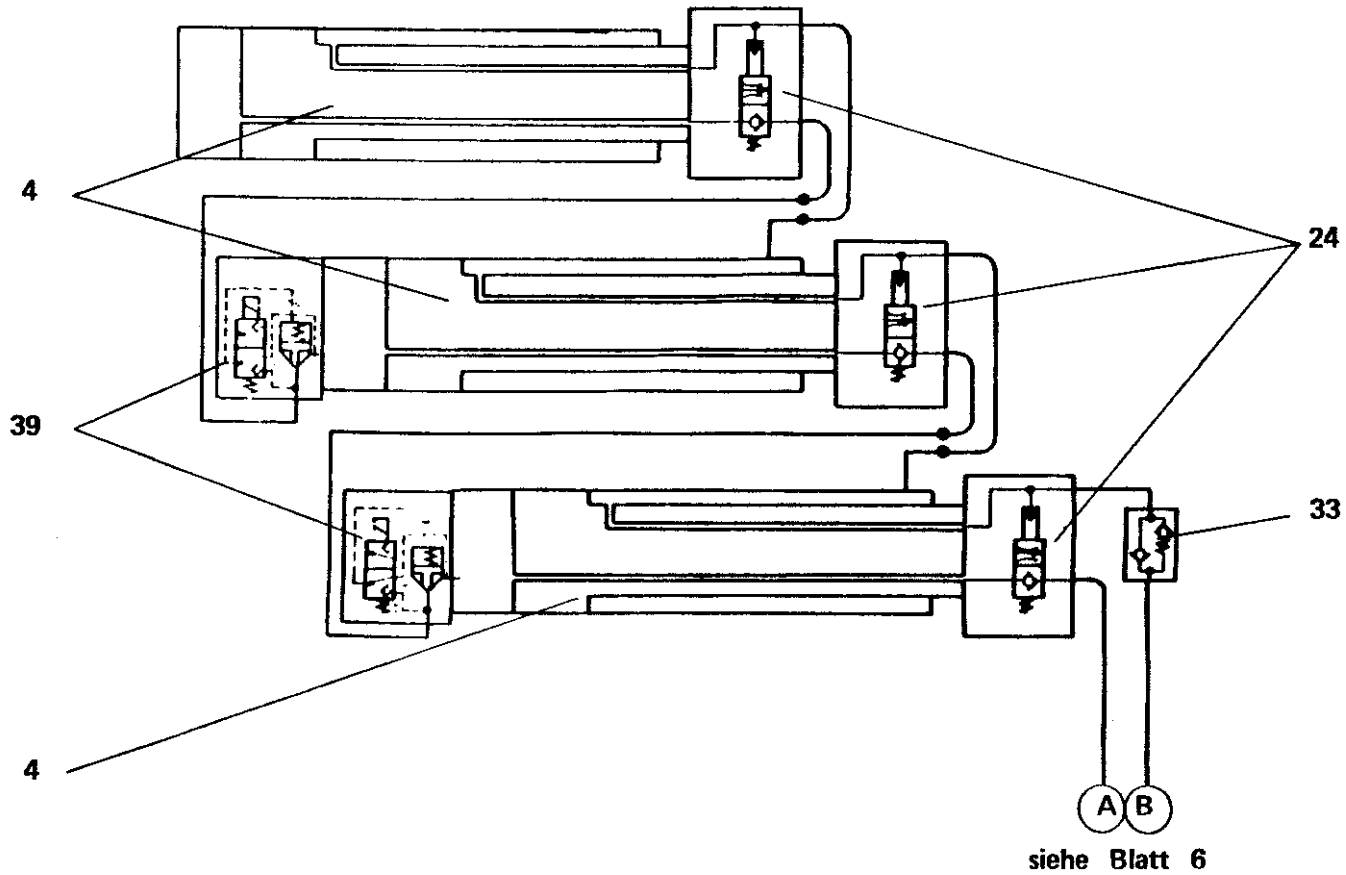




HYDRAULIK OBERWAGEN (TELESKOP AUSLEGER)
HYDRAULIC SYSTEM TURNTABLE (TELESCOPIC BOOM)

ERSATZTEIL - BILD TAFEL
SPARE PART - PICTORIAL DISPLAY



Bildtafel-Nr. 2 222 285 - 1
Pictorial display No.

1 967 094

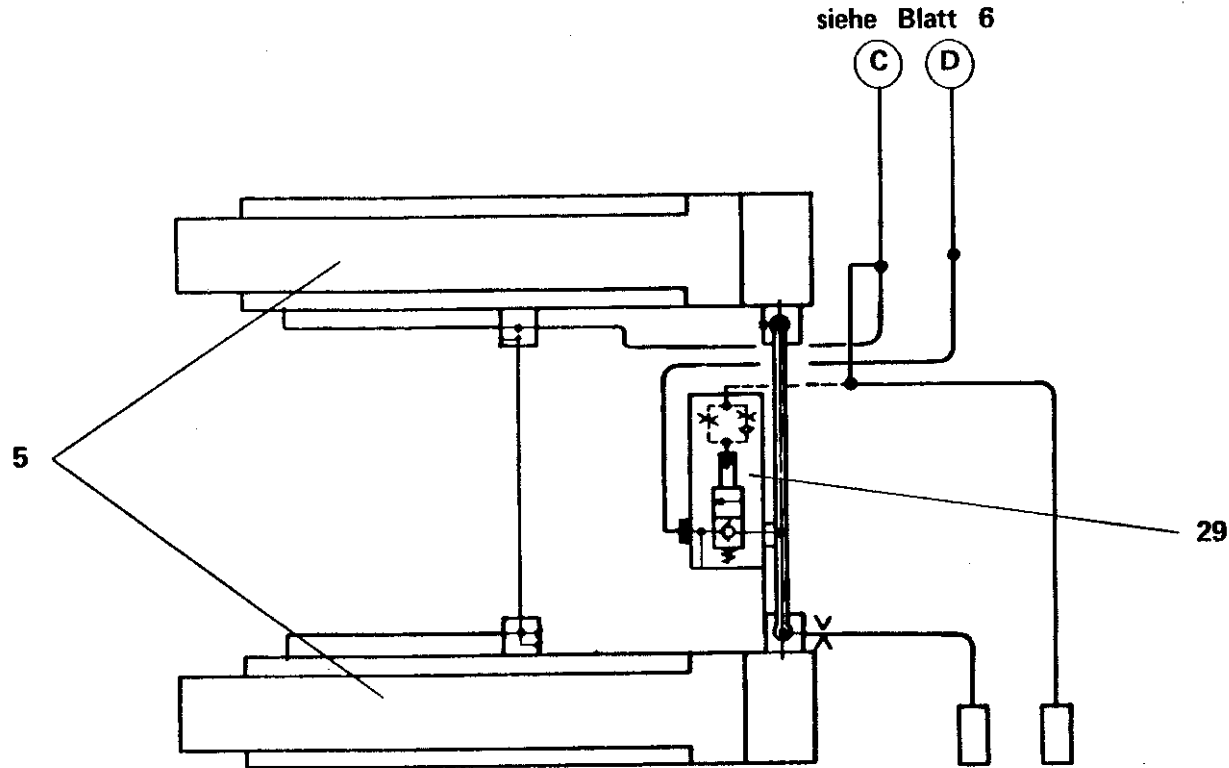
-ETL - 1

FHG 68



HYDRAULIK OBERWAGEN (WIPPZYLINDER)
HYDRAULIC SYSTEM TURNTABLE (BOOM LIFT CYLINDER)

ERSATZTEIL - BILDТАFEL
SPARE PART - PICTORIAL DISPLAY



Bildtafel-Nr. 2 222 285 - 2
Pictorial display No.

1 967 094

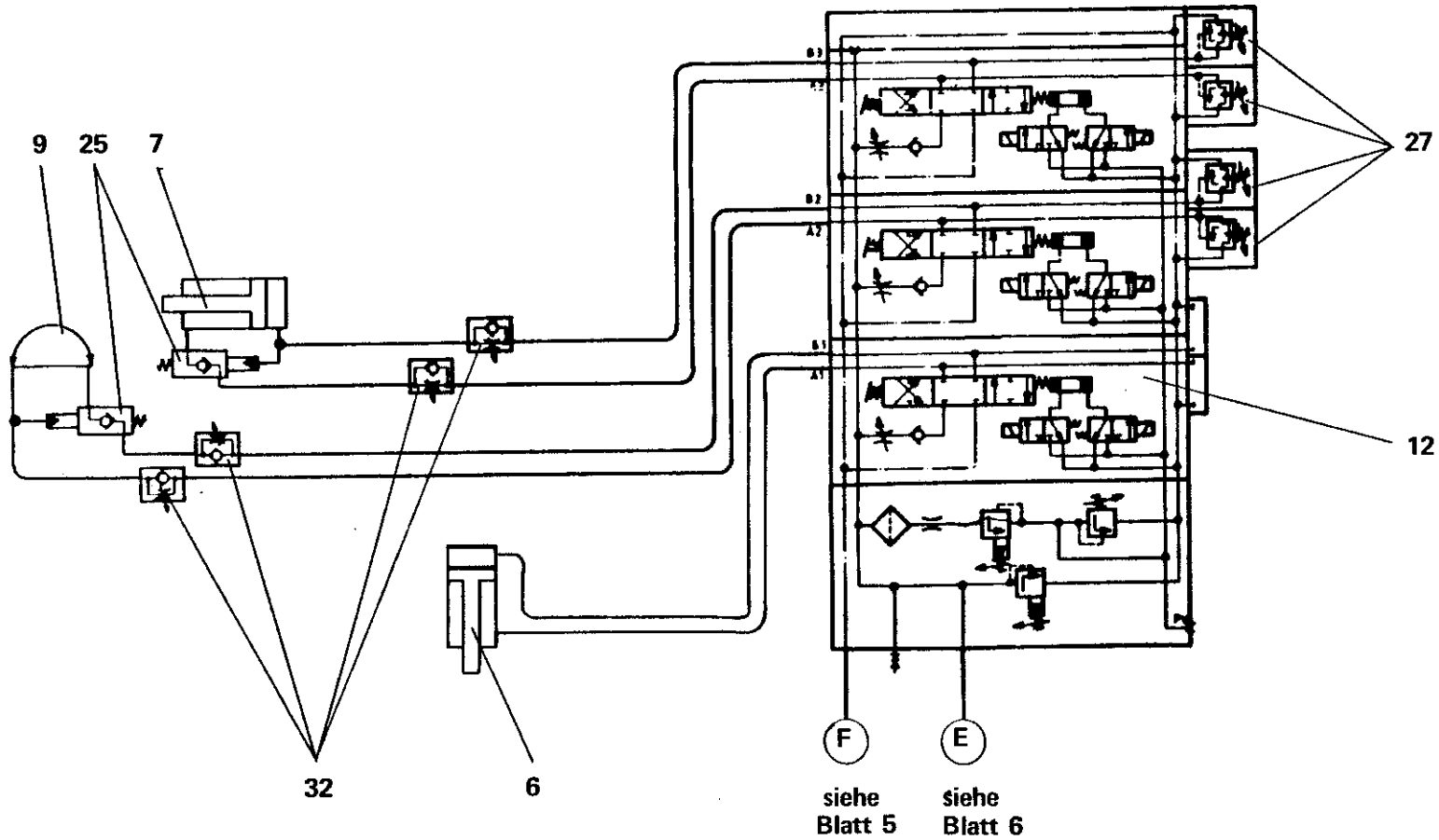
-ETL - 2

FHG 68



HYDRAULIK OBERWAGEN (KRANKABINE)
HYDRAULIC SYSTEM TURNTABLE (CRANE DRIVER'S CAB)

ERSATZTEIL - BILDТАFEL
SPARE PART - PICTORIAL DISPLAY



Bildtafel-Nr. 2 222 285 - 3
Pictorial display No.

1 967 094

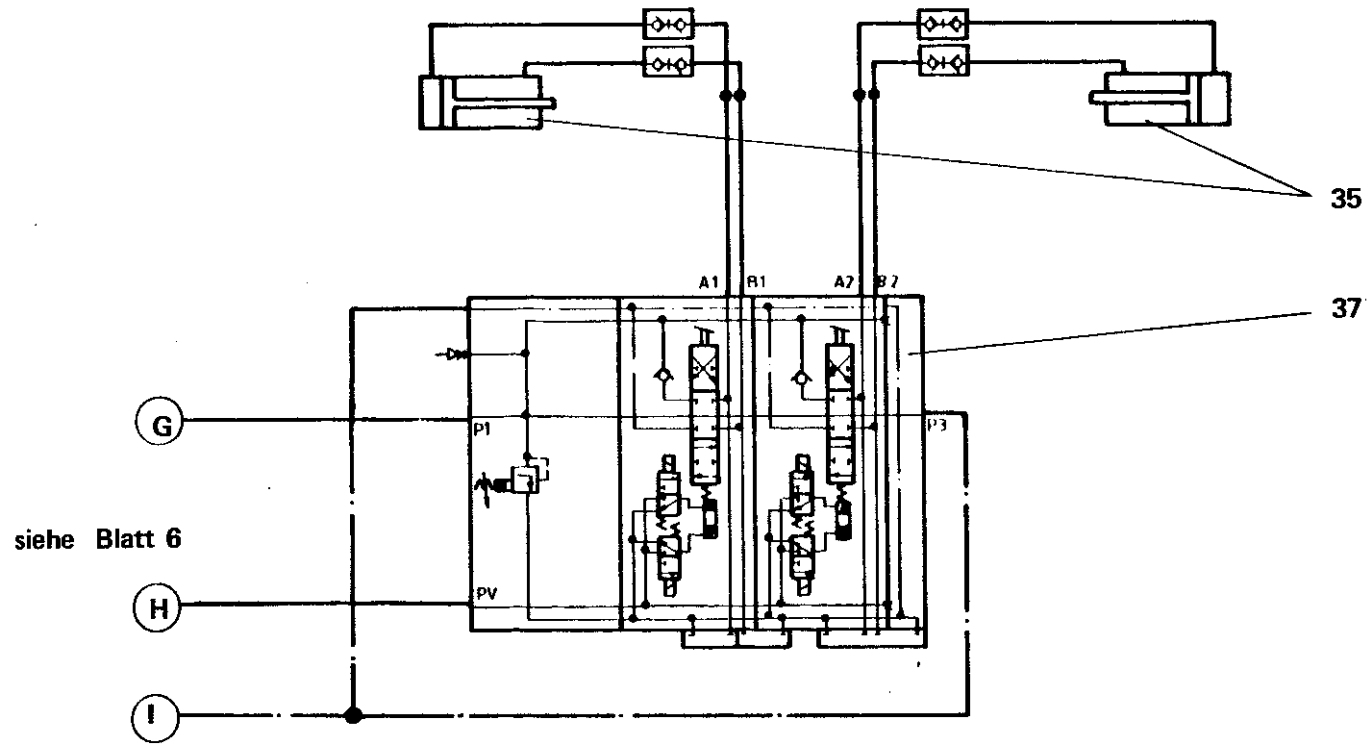
-ETL - 3

FHG 68



HYDRAULIK OBERWAGEN (VERRIEGELUNG GEGENGEWICHT)
HYDRAULIC SYSTEM TURNTABLE (COUNTERWEIGHT LOCKING)

ERSATZTEIL - BILDТАFEL
SPARE PART - PICTORIAL DISPLAY

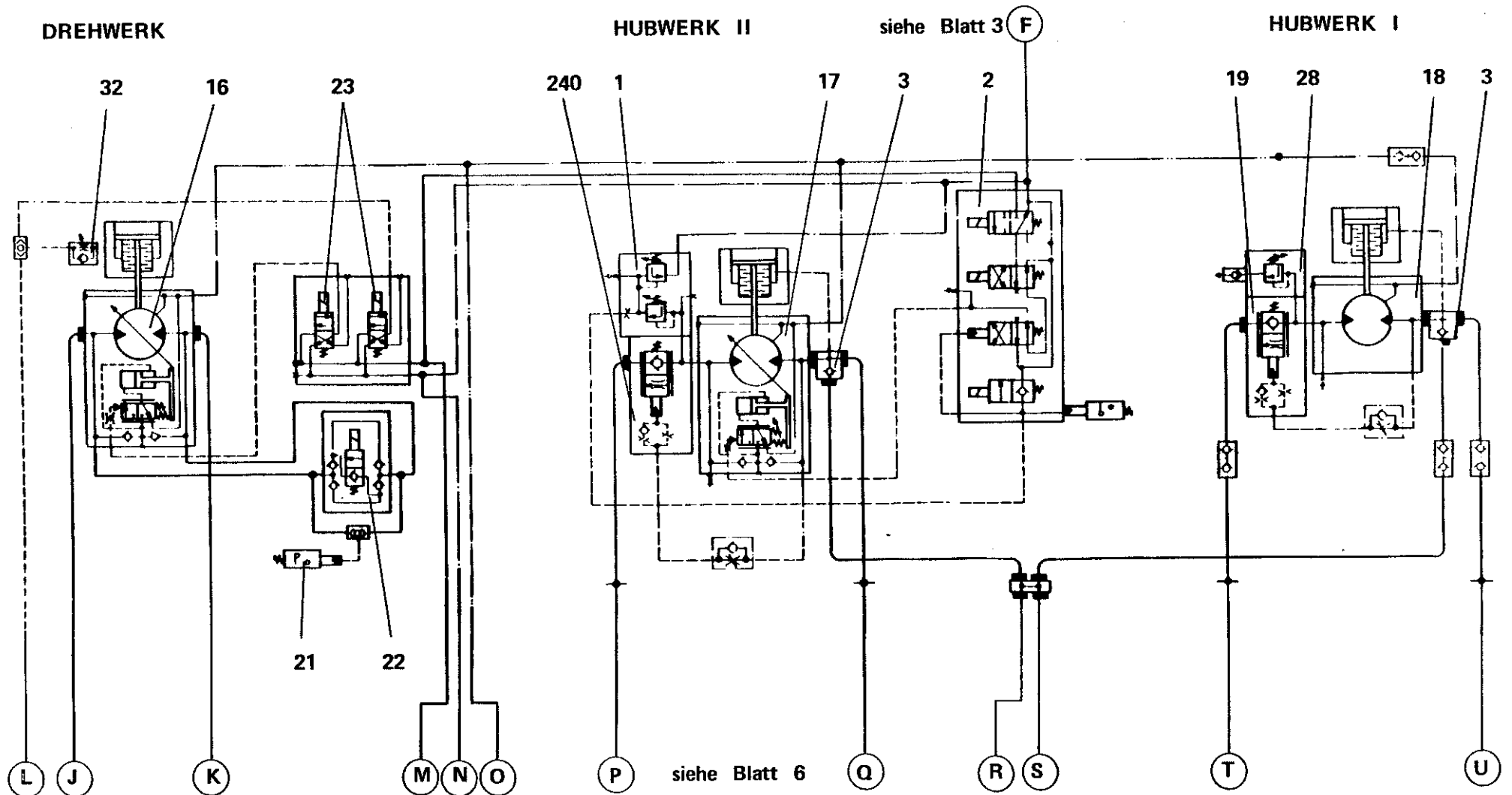


Bildtafel-Nr. 2 222 285 - 4
Pictorial display No.

1 967 094

-ETL - 4

FHG 68



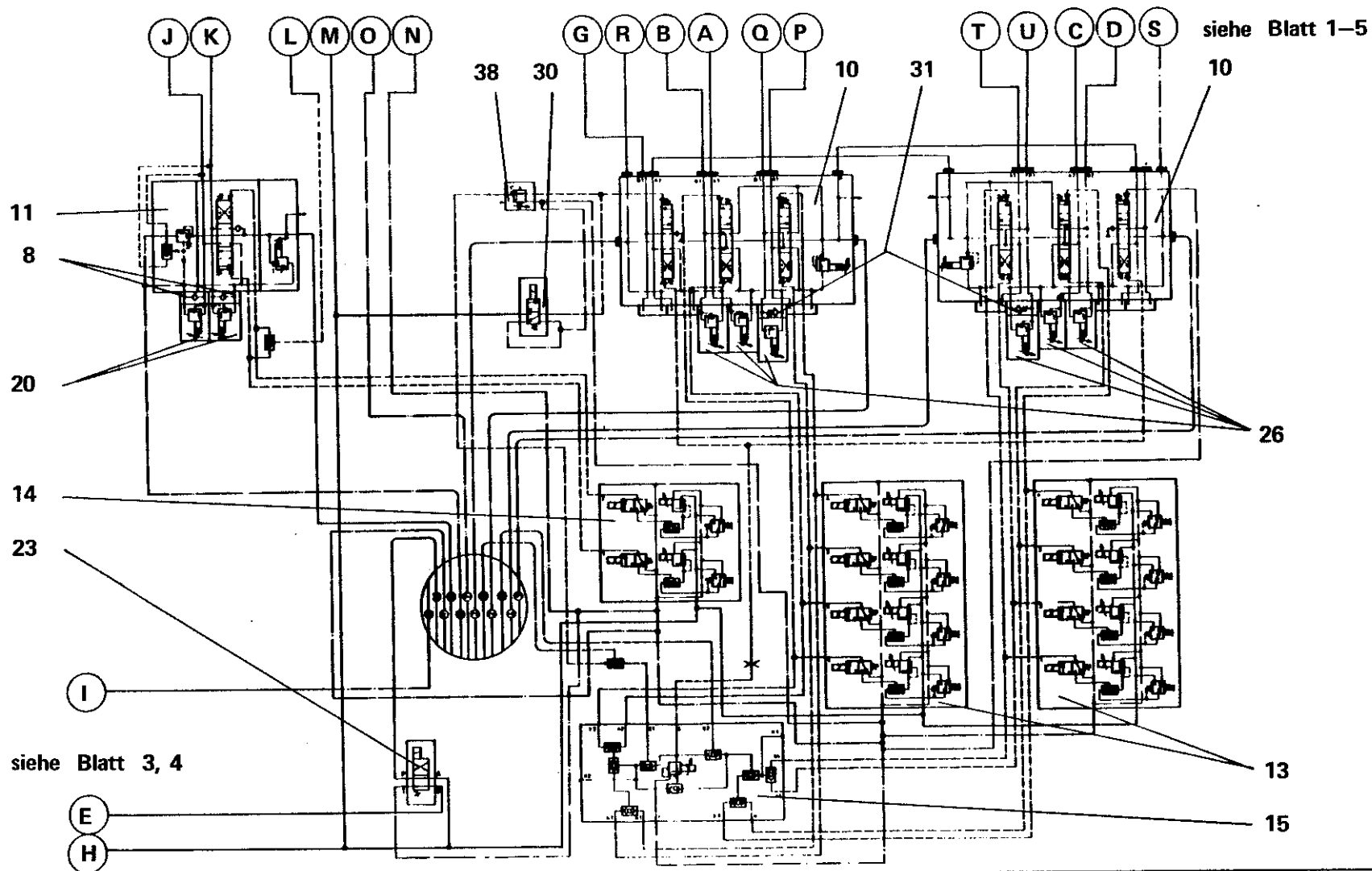
Bildtafel-Nr.
Pictorial display No.

2 222 285 - 5

1 967 094

-ETL - 5

FHG 68



siehe Blatt 3, 4

siehe Blatt 1-5

Bildtafel-Nr. 2 222 285 - 6
Pictorial display No.

1 967 094

-ETL - 6

FHG 68